



Ultraschall verdichten
ultrasonic compress

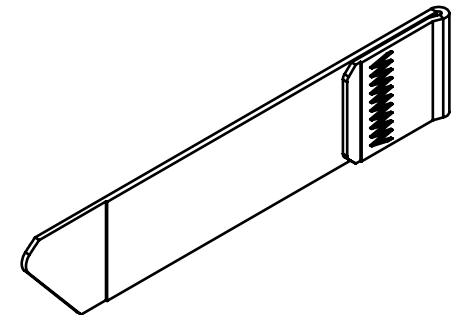
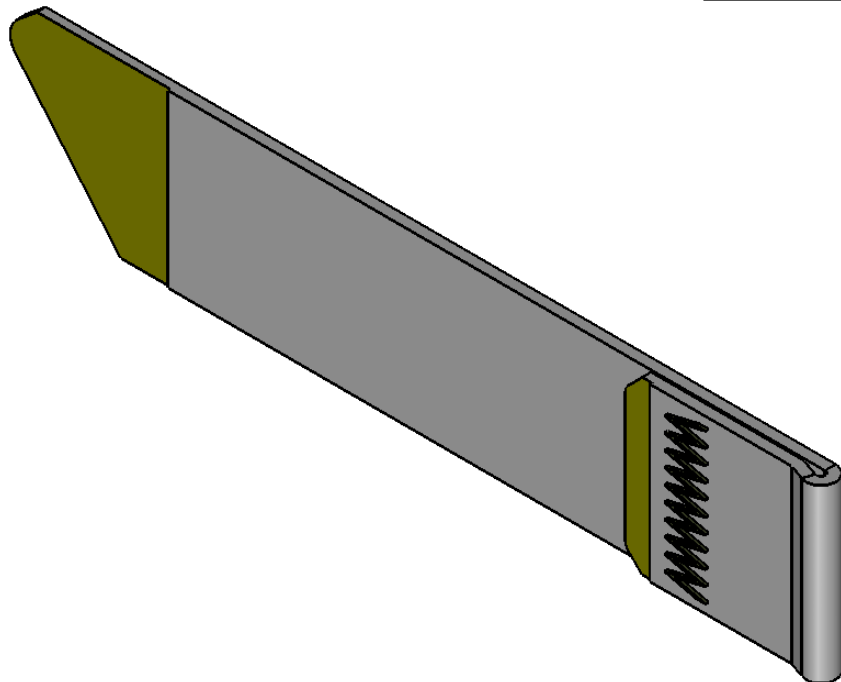
Ultraschall Schneiden und verdichten
ultrasonic cut and welding

ZickZack Naht
sewing

Ultraschall Schneiden
ultrasonic cut

Ecken 45° Beschneiden
corner cut 45°

15 - 20 mm



Material: Polyester		Oberfläche: gewoben	
Bezeichnung: Helmriemen Verdichten, Umlegen, Nähen, Schneiden		Anz. pro M/c: 1	Allg.toleranzen nach: ISO 2768- mittel
zuletzt gespeichert am: Samstag, 22. November 2008 13:14:47		Format: A4	Gezeichnet 20.05.2007
			Änderung 06.11.2007
			Massstab 2:1
RCM Engineering GmbH Grubenstrasse 56, CH-8045 Zürich Tel +41 43 817 28 34, info@rcm.ch		Datei: Gurt zu ME408	