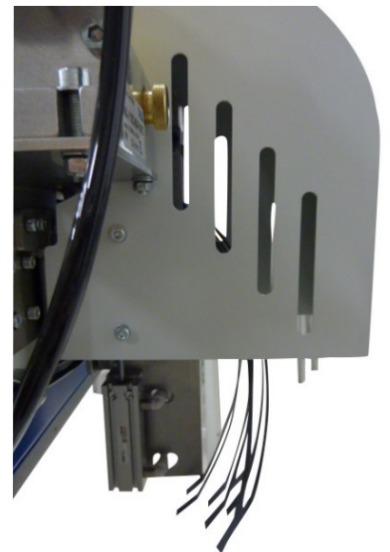
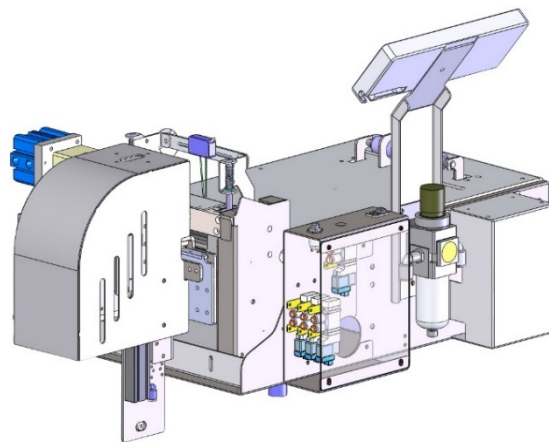
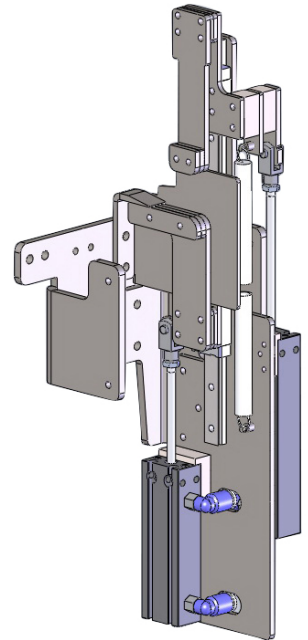
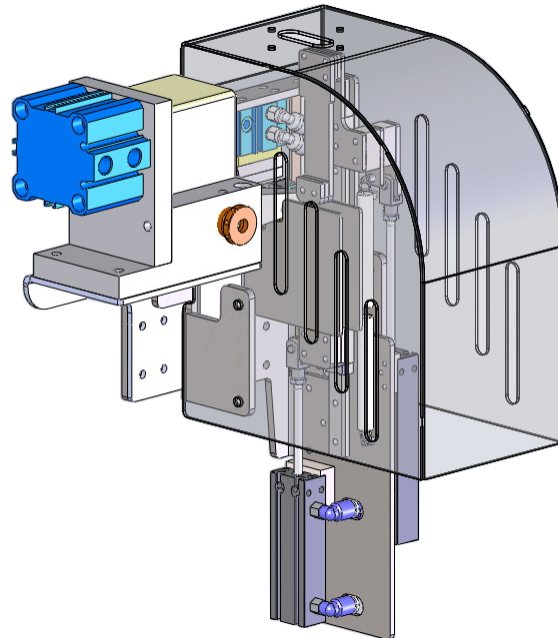


Stapler

635-14667 / Tex-Band Maschine topcut 207-TEX



Technische Daten

- ▶ Schneller pneumatischer Wasserfallstapler
- ▶ Die Bänder werden nach dem Schneiden im Stapler gehalten
- ▶ Maximale Anzahl Bänder die gehalten werden können → 20 - 30 Stück
- ▶ Mittels eines Druckknopfes kann die Staplerklemmung geöffnet werden
- ▶ Tex-Band-Länge: 250 mm bis 10 Meter
- ▶ Taktzeit für Schnitt und Stapelung 600 Millisekunden
- ▶ Robuste Bauweise in rostfreiem Stahl
- ▶ Längeneingabe und Stückzahlvorgabe über Display einstellbar