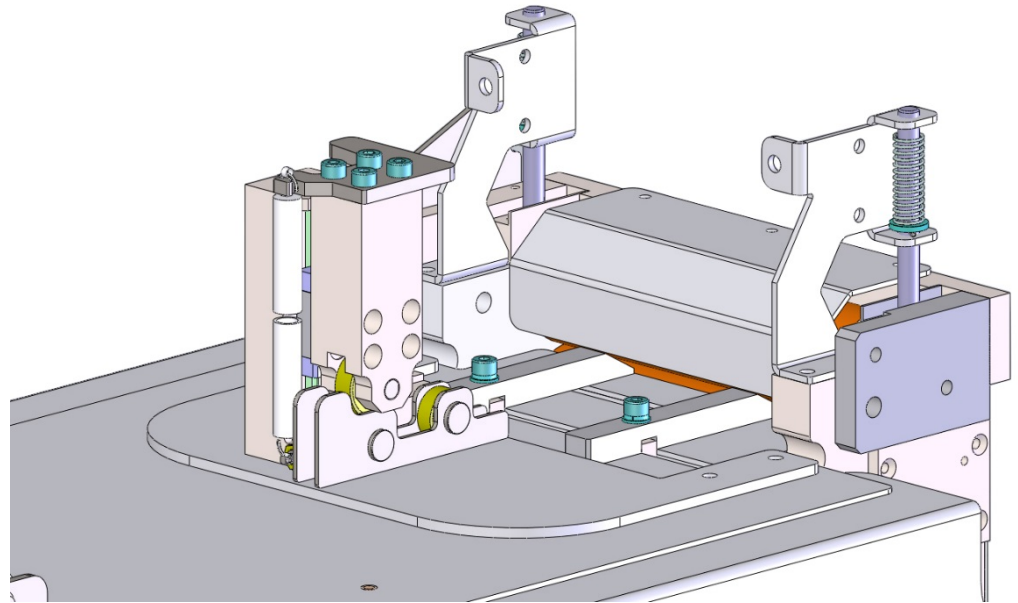


Band Fehlerkontrolle

542-11939 / Tex-Band Maschine topcut 207-TEX



Bandkontrolle vor den Antriebswalzen



Kontrollsteuerung

Technische Daten

- ▶ Speziälsensor zum Erkennen der Banddickenunterschiede von 0.01 mm
- ▶ Bei Fehlererkennung automatischer Not Halt
- ▶ Erkennen von zusammengenähten Bandteilen
- ▶ Erkennen vom Bandende
- ▶ Kontrollsteuerung zum Einstellen des Sensors
- ▶ Eine Bandführung für Tex-Bänder von 6 - 8 mm
- ▶ Messrollen Kugelgelagert zur Schonung des Bandes
- ▶ manuelles Rauschneiden der Fehlerstelle im Tex-Band