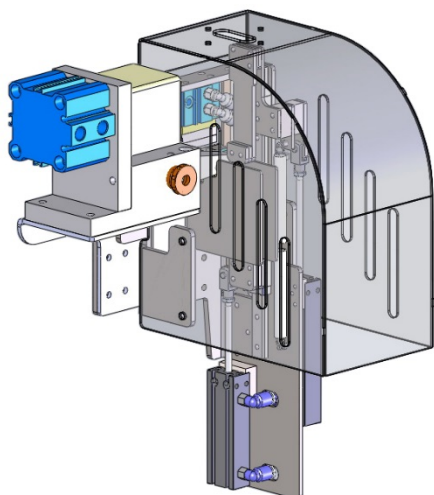
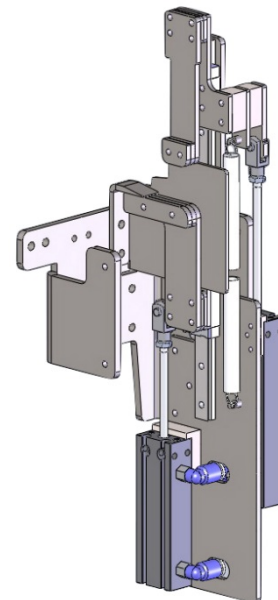
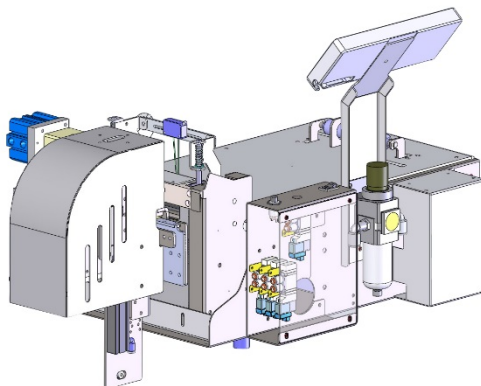


## Stapler



- ▶ Schneller pneumatischer Wasserfallstapler
- ▶ Maximale Stapelanzahl 30 Tex-Bänder
- ▶ Die Stapelanzahl kann eingegeben werden
- ▶ Mittels Druckknopfes lösen der Klemmung
- ▶ Die Tex-Band-Länge von 0.25 bis 10 Meter
- ▶ Robuste Bauweise in rostfreiem Stahl



## Barcode - Leser

Aufzugband      Länge  
3                      2500



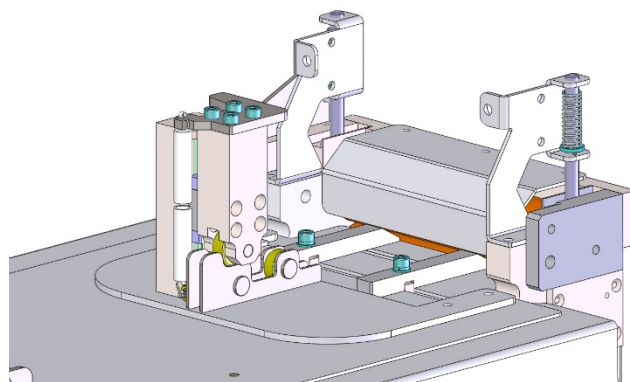
0032500



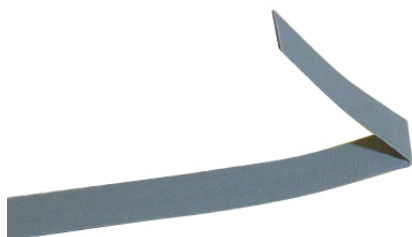
- ▶ Automatisches Einlesen der Anzahl und Länge
- ▶ Manueller oder Automatischer Zyklus-Start
- ▶ Code 39 oder Code 128

## Band - Fehlerkontrolle

- ▶ Erkennen von Banddickenunterschiede von 0.01 mm
- ▶ Kontrollsteuerung zum Einstellen des Sensors
- ▶ Eine Bandführung für Tex-Bänder von 6 - 8 mm
- ▶ Messrollen Kugelgelagert zur Schonung des Bandes
- ▶ Manuelles Rausschneiden der Fehlerstelle im Tex-Band



## Knickmarkierung



- ▶ Druckmarkierung für Knick vorne und hinten am TexBand
- ▶ Kick Länge einstellbar von 15 bis 30 mm
- ▶ Gleichzeitiges Markieren während dem Vortransport
- ▶ Auch in Verbindung mit dem Stapler einsetzbar

